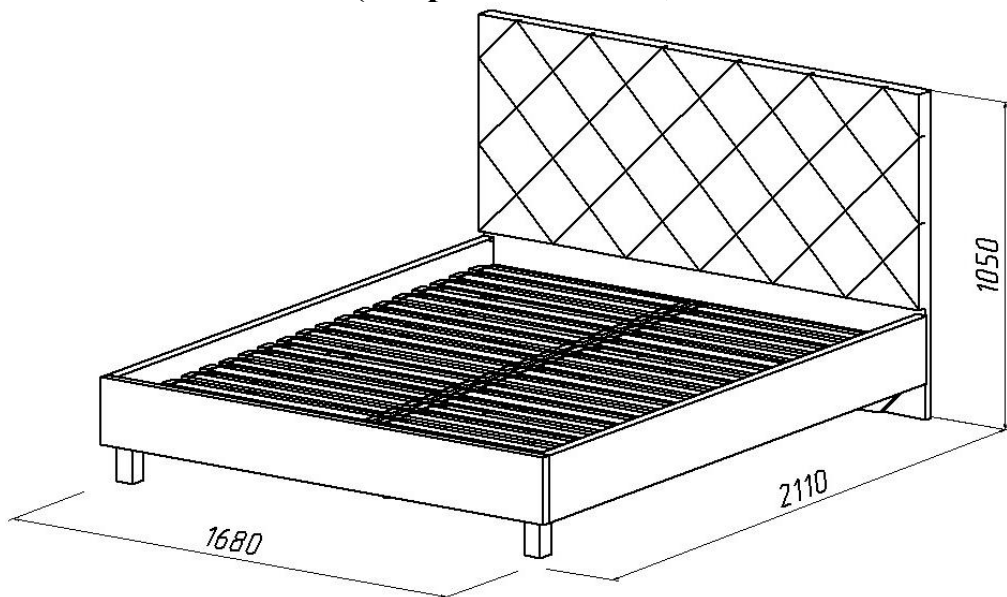







Кровать 2-х сп. Изд. 93.14м (матрац 2000x1600)*



Фурнитура, прилагающаяся к изделию для самостоятельной установки

25 Евровинт 7x50	39 Винт М6x16	69 Стяжка межсекционная	69.1 Стяжка межсекционная L-16	68 Винт М4x40
				

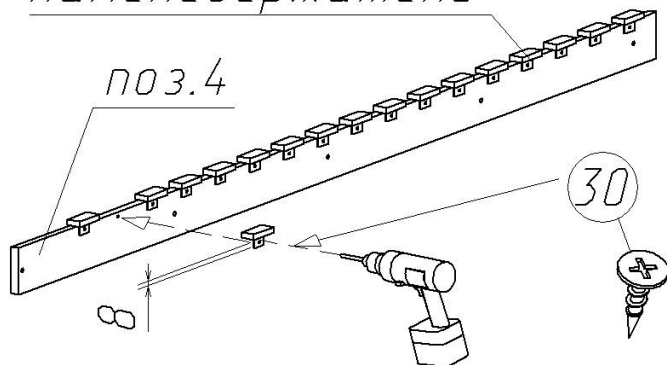
59 Опора наконечник	60 Шуруп Ø3x20	30 Саморез Ø4,2x16	55 Винт М6x30	Ключ для евровинта
				

82 Подпятник самоклеющийся	90 Уголок-стяжка	27 Уголок-стяжка
		

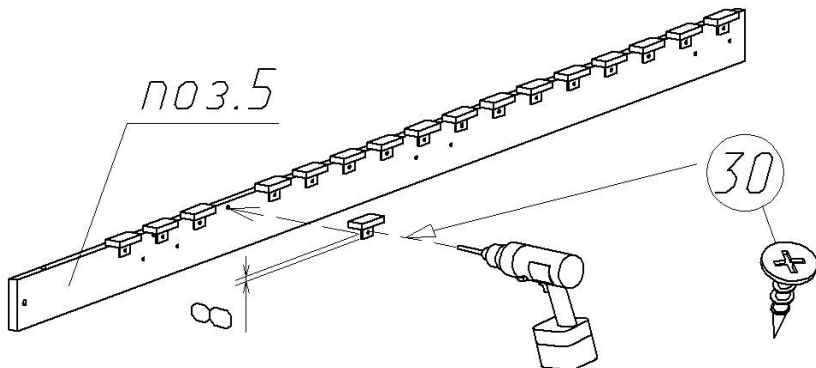
Схема сборки кровати

1 Прикрутите ламеледержатели к планкам боковым (поз.4: левая, 1 правая)

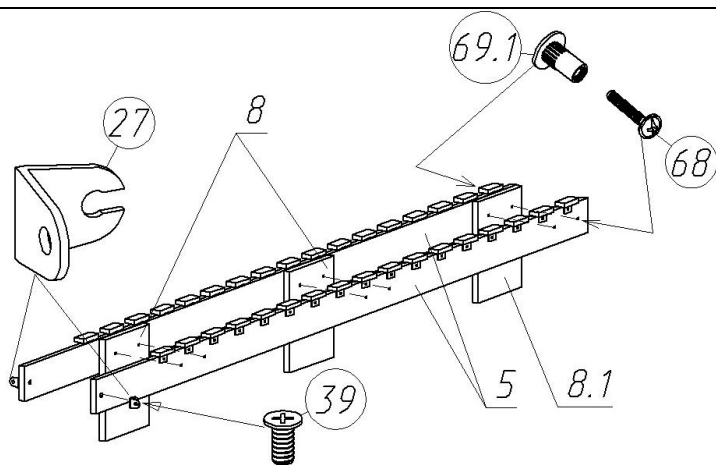
ламеледержатели

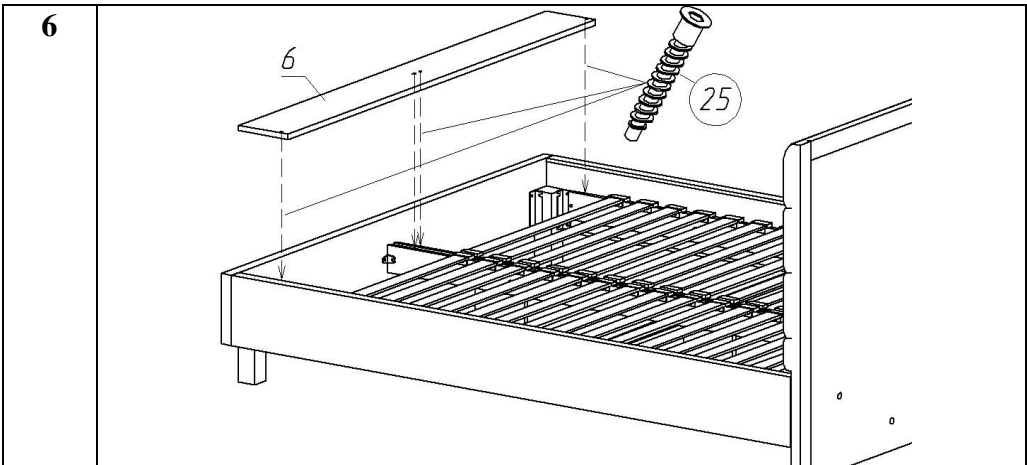
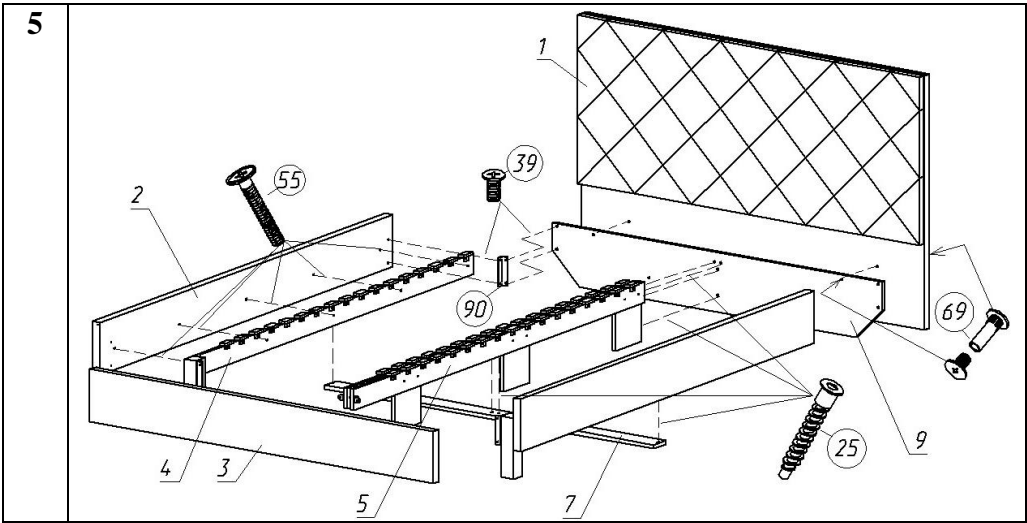
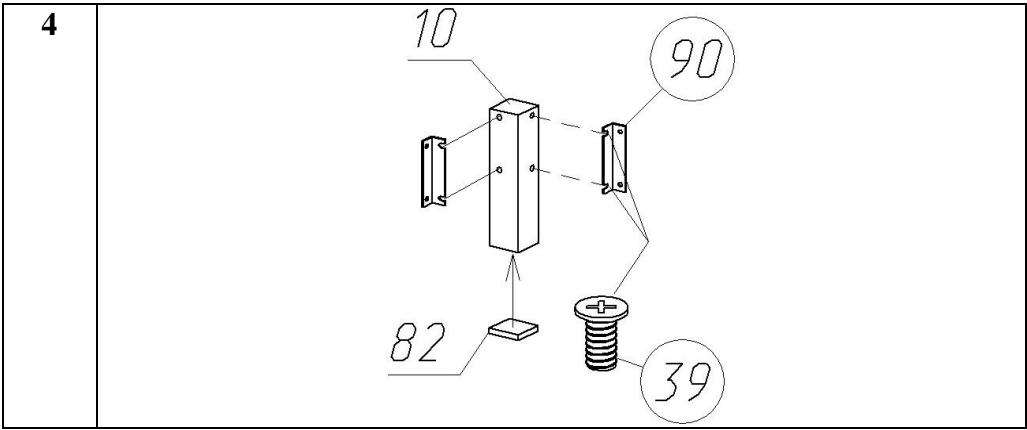


2 Прикрутите ламеледержатели к планкам средним (поз.5: левая, 1 правая)



3





Состав пакетов

№ п/п	Наименование детали	Размеры, мм.	Кол шт.	№ поз.	Примеч.
Пакет №1					
1	Стенка вертикальная	1606x247	1	9	
2	Планка продольная боковая	1902x84	2	4	1лев 1пр
3	Планка продольная средняя	2024x84	2	5	1лев 1пр
4	Щит заглушины	1606x180	1	6	
5	Планка поперечная	1606x84	1	7	
6	Стенка вертикальная	247x180	2	8	
7	Стенка вертикальная	247x180	1	8.1	
Пакет №2					
1	Ламели настила	L-785	2к-та		
Пакет №3					
1	Ножка декоративная	L-250	2	10	
2	Упаковка с фурнитурой		1		
Пакет №4					
1	Спинка мягкая		1	1	
Пакет №5					
1	Царга продольная	2040x200	2	2	1лев 1пр
2	Царга поперечная	1638x200	1	3	

***-в комплект изделия не входит, поставляется по заявке покупателя за отдельную плату.**

Состав упаковки с фурнитурой и метизами

№ п/п	Наименование детали	Кол. шт.	№ поз.
1	Евровинт 7x50	12	25
2	Заглушка евровинта	12	
3	Опора-наконечник	6	59
4	Шуруп Ø3x20	12	60
5	Винт М6x16	10	39
6	Винт М6x30	10	55
7	Подпятник самоклеящийся	2	82
8	Стяжка межсекционная	4	69
9	Стяжка межсекционная L-16	6	69.1
10	Уголок-стяжка крепежный	6	90
11	Уголок-стяжка крепежный	2	27
12	Винт М4x40	6	68
13	Саморез 4,2x16	92	30
14	Ключ для евровинта	1	

Рекомендации по эксплуатации и обслуживанию

Мебель рекомендуется эксплуатировать в проветриваемых помещениях с температурой воздуха не ниже +10°C и относительной влажностью от 45 до 70%. Не рекомендуется ставить мебель ближе 0,5 м. от источников тепла. Следует оберегать ее от повреждения острыми предметами, от попадания воды и растворителей. Недопустимо попадание воды в места стыков деталей.

Периодически рекомендуется протирать поверхность изделий сухой мягкой тканью.

В процессе эксплуатации изделия возможно ослабление крепежной фурнитуры, необходимо периодически затягивать ослабленные болтовые и винтовые соединения, а также эксцентриковые стяжки.

Допустимая нагрузка на одно спальное место кровати не более 100 кг.

Производитель гарантирует соответствие мебели требованиям ГОСТ 19917-93 при соблюдении покупателем условий транспортирования, хранения, сборки и эксплуатации ее в течение 18 месяцев со дня продажи.