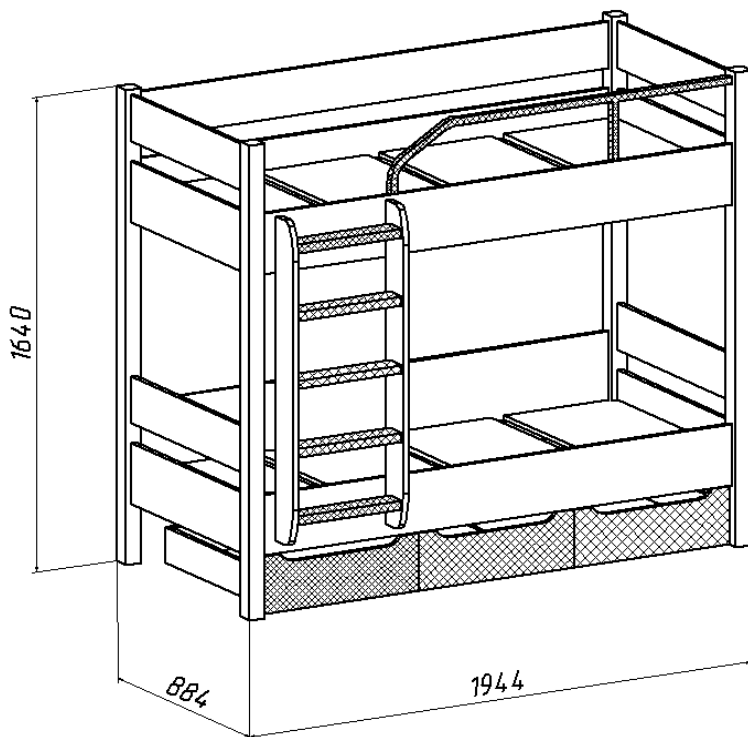


## Кровать 2-х ярусная №3 (Матрас 1860x800\*)



### Инструкция по сборке

1. Кровать поставляется в разобранном виде. Детали и фурнитура упакованы в пакеты. Пакеты транспортировать и хранить горизонтально.
2. Возможна замена фурнитуры и комплектующих по наличию на предприятии.
3. Предприятие оставляет за собой право в изменение в конструкции, лицевой фурнитуры и место ее положения в соответствии с художественным решением.
4. Перед сборкой необходимо:
  - ознакомится с инструкцией по сборке;
  - определить расположение деталей в изделиях в соответствии со схемой сборки и их наличие;
  - проверить наличие необходимой фурнитуры;
  - подготовить необходимый инструмент (молоток, отвертка, ключ для евровинта).
5. Сборку производить на ровном полу, покрытом тканью или бумагой во избежание повреждения фасадных (передних) кромок и загрязнения мебели.

### Порядок сборки изделия

Сборку производить в следующей последовательности:

1. Собрать каркас кровати по прилагаемой схеме сборки (рис.3) с помощью евровинтов (поз.25), стяжек эксцентриковых (поз.26) и винтов (поз.79).
2. Установить настилы (поз.1 и 2), мелаллическое ограждение (поз.24) и упор (магнит) (поз.79) (рис.4).
3. Собрать и установить ящик выдвжной по схеме (рис.5).

## Фурнитура, прилагающаяся к изделию для самостоятельной установки

25 (7x50) Евровинт	25.1 (7x70) Евровинт	26 Стяжка эксцентриковая	79 Винт со стяжкой- боченком	55 Винт М6х25

47 Саморез Ø4,2x19	29 Шуруп Ø4x16	48 Ролик выкатной	80 Защелка магнитная	60 Шуруп Ø3x13

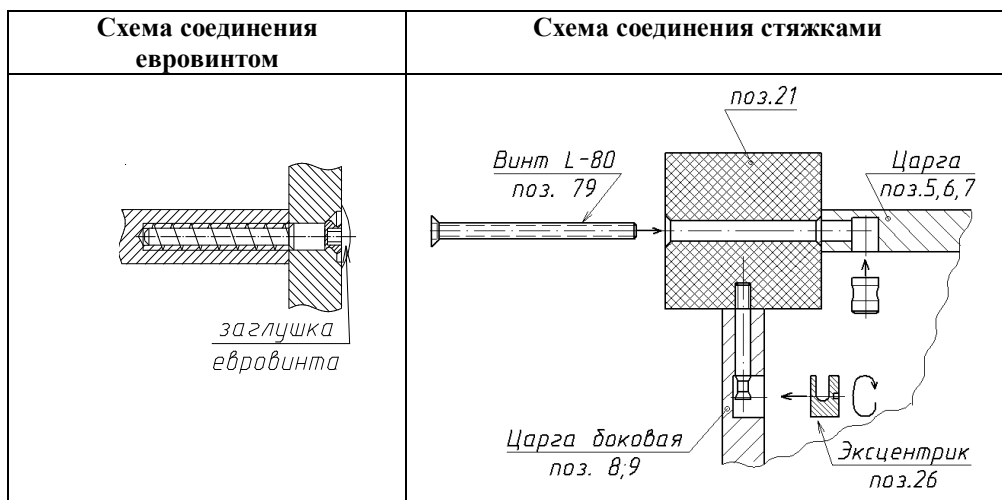


Рис.1

Рис.2

### Схема сборки каркаса кровати

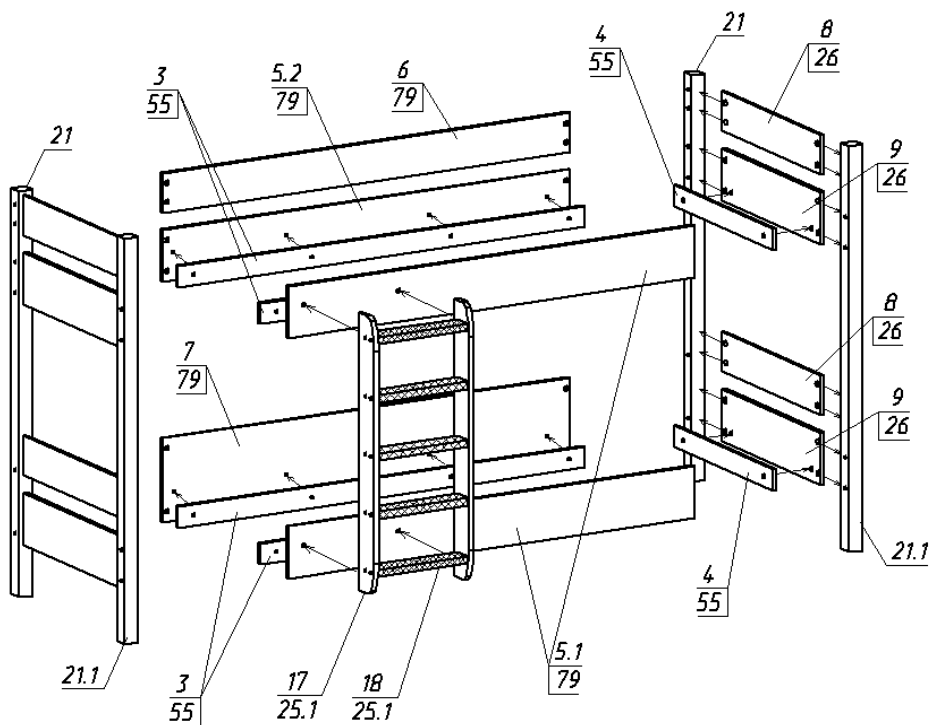


Рис.3

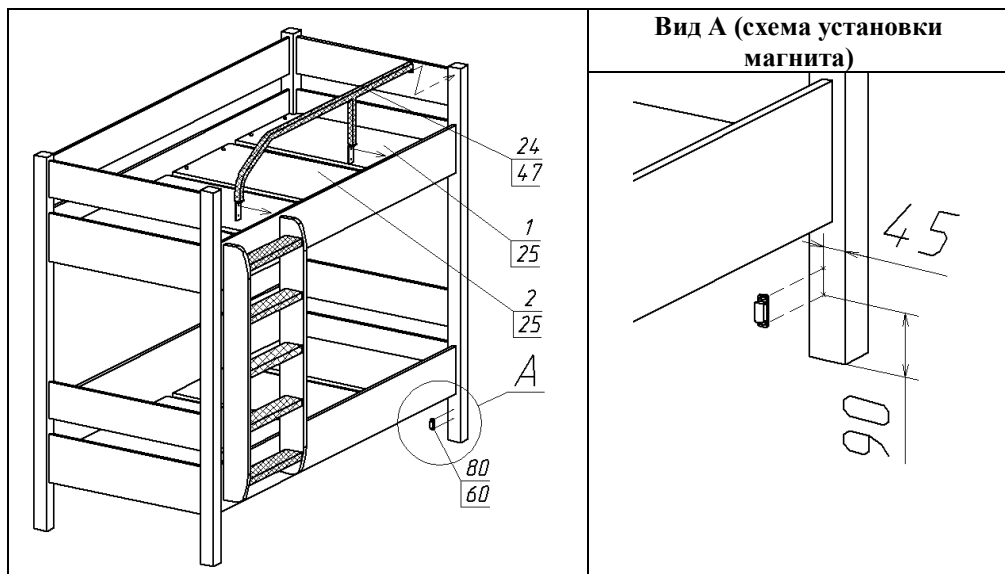
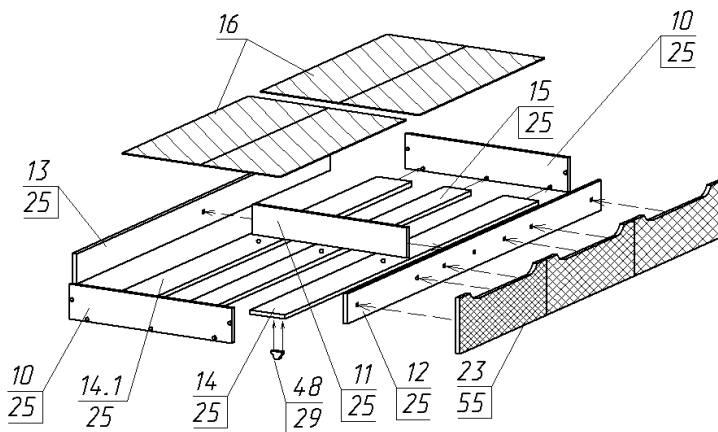


Рис.4



**Рис.5**  
**Состав пакетов**

№ п/п	Наименование детали	Размеры, мм.	Кол. шт.	№ поз.	Примеч.
<b>Пакет №1</b>					
1	Стенка ящика передняя	604x200x16	3	23	3-х цветов
2	Стенка лестницы боковая	1120x120x22	2	17	
3	Ступень лестницы	404x80x30	5	18	3-х цветов
4	Упаковка с фурнитурой		1		
<b>Пакет №2</b>					
1	Опора вертикальная	L-1640	2	21	
2	Опора вертикальная	L-1640	2	21.1	
<b>Пакет №3</b>					
1	Планка	1824x84x16	4	3	
2	Царга передняя	1824x210x16	2	5.1	
3	Царга задняя верхняя	1824x210x16	1	5.2	
4	Царга задняя верхняя	1824x160x16	1	6	
5	Царга задняя нижняя	1824x340x16	1	7	
6	Стенка ящика боковая	650x124x16	2	10	
7	Планка ящика передняя	1762x108x16	1	12	
8	Планка ящика задняя	1762x108x16	1	13	
9	Планка горизонтальная ящика	1762x140x16	2	14; 14.1	
10	Планка горизонтальная ящика	1762x108x16	1	15	
<b>Пакет №4</b>					
1	Планка боковая	764x84x16	4	4	
2	Царга боковая	764x160x16	4	8	
3	Перегородка ящика выдвижного	618x108x16	1	11	
4	Щит основания боковой	430x808x16	4	1	
<b>Пакет №5</b>					
1	Щит основания средний	430x808x16	4	2	
2	Царга боковая	764x210x16	4	9	
<b>Пакет №6 (кассета)</b>					
1	Ограждение металлическое		1		
2	Дно ящика выдвижного	871x308	4	16	

\*-в комплект изделия не входит, поставляется по заявке покупателя за отдельную плату.

### **Состав упаковки с фурнитурой и метизами**

№	Наименование	Кол. шт	№ поз.
1	Евровинт 7x50	47	25
2	Евровинт 7x70	26	25.1
3	Заглушка для евровинта	93	
4	Стяжка эксцентриковая	32	26
5	Заглушка к стяжке	32	
6	Винт L-80 со стяжкой-боченком	20	79
7	Винт М6x25	30	55
8	Ролик выкатной	6	48
9	Защелка магнитная	2	80
10	Шуруп Ø3x13	14	60
11	Шуруп Ø4x16	12	29
12	Ключ для евровинта	1	

### **Правила ухода и эксплуатации**

Мебель рекомендуется эксплуатировать в проветриваемых помещениях с температурой воздуха не ниже +10°C и относительной влажностью от 45 до 70%. Не рекомендуется ставить мебель ближе 0,5 м. от источников тепла. Следует оберегать ее от повреждения острыми предметами, от попадания воды и растворителей. Периодически рекомендуется протирать поверхность изделий сухой мягкой тканью.

**Допустимая нагрузка на ступень лестницы не больше 70 кг.**

**Производитель гарантирует соответствие мебели требованиям ГОСТ 19917-93 при соблюдении покупателем условий транспортирования, хранения, сборки и эксплуатации в течении 12 месяцев со дня продажи.**